

موزع حائطي بلاستيكي الموزع متوسط

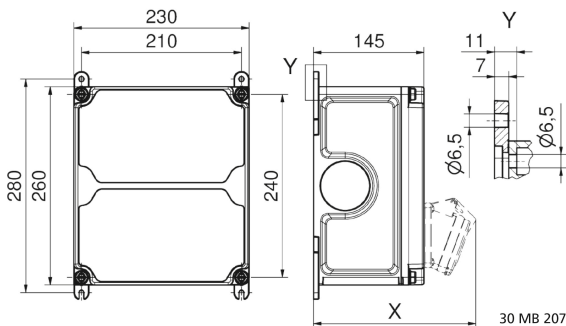


وصف الصنف	
89031	رقم الصنف لدى
4024941205641	الرقم الدولي للصنف
الموزع متوسط	فئة المنتج
44	نوع الحماية
7035 , أعلى علبة رمادي	لون الأجهزة
260	ارتفاع الأجهزة بالمليمتير
230	عرض الأجهزة بالمليمتير
145	عمق الأجهزة بالمليمتير

البيانات اللوجيستية	
3.368	الوزن المستقل
	نوع العبوة
١	كمية المحتوى
4024941205641	الرقم الدولي للصف
٣٠٠	الطول
٢٧٠	العرض
٢٥٥	الارتفاع
٣,٦٠٤	الوزن
٢٠,٦٥٥	الحجم



VARIABOX
by Bals


Tiefenmaß/ depth X (mm)

Bezeichnung/ with	IP44	IP67
OTC-Klappe/ OTC operating window	180	180
Schutzk. Steckdose/domestic socket	162	205
CEE 16A 3p	200	200
CEE 16A 4p	204	202
CEE 16A 5p	207	205
CEE 32A 3p/4p	211	213
CEE 32A 5p	213	214
CEE 63A 3p/4p/5p	229	231