

Wandverteiler Kunststoff - VARIABOX - L

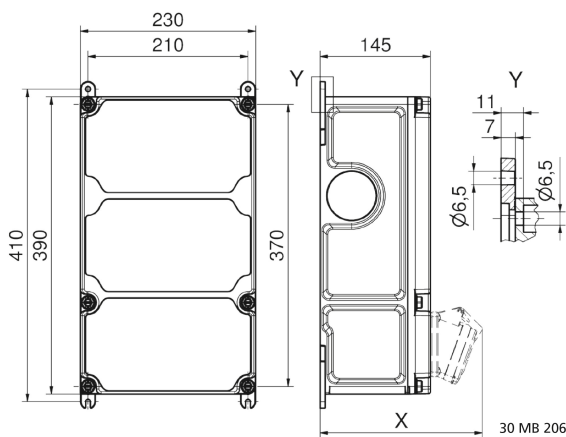


| Artikelbeschreibung | |
|---------------------|---|
| BALS-Art.-Nr | 89085 |
| EAN | 4024941206181 |
| Produktgruppe | VARIABOX - L |
| Gehäuse | hochwertiges, schlagfestes Kunststoffgehäuse (PBT), plombierbar, mit Außen- und Innenbefestigung, Oberteil gerade und seitlich anscharniert, Deckelschrauben unverlierbar, Absicherungselemente angeordnet unter durchsichtiger Betätigungsklappe mit bedienerfreundlicher OTC Mechanik (one touch close) |
| Bestückung | 2 x Schutzkontaktsteckdose 16A 230V blau IP 44 2 x CEE-Steckdose 16A 400V 5p 6h IP 44 geneigt |

| Artikelbeschreibung | |
|---|--|
| Absicherung/Schutzmaßnahme | 2 x D01 1p 2 x D01 3p auf vorziehbarer Tragschiene montiert |
| Leitungseinführung/Anschlussmöglichkeit | 1 x M12, 1 x M20, 2 x M40 oben (1-mal M40 links offen) 1 x M12, 1 x M20, 2 x M40 unten |
| Zusätzliche Informationen | Anschlußfertig verdrahtet auf Zählerklemmstein 5x25 mm ² / Typ: C (für Schleifleitung geeignet) CEE-Steckdosen mit schraubenloser, wartungsfreier Quick-Connect Anschlußtechnik Verteiler ohne FI-Schalter Aufbau gemäß Z-Nr. Z120230 |
| Vorschriften / Normen | DIN EN 61439-2 |
| Schutzart | IP44 |
| Gerätefarbe | Gehäuseunterteil schwarz ähnlich RAL 9017, Gehäuseoberteil grau RAL 7035 |
| Geräte-Höhe | 390mm |
| Geräte-Breite | 230mm |
| Geräte-Tiefe | 145mm |
| RDF-Faktor | 1 |
| Nennstrom InA | 48 |

| Logistikdaten | |
|----------------------|------------------|
| Einzelgewicht | 5,104 kg / Stück |
| Verpackungsart | Karton |

| Logistikdaten | |
|---------------|---------------|
| Inhaltsmenge | 1 ST |
| EAN | 4024941206181 |
| Länge | 430 mm |
| Breite | 270 mm |
| Höhe | 255 mm |
| Gewicht | 5,407 kg |
| Volumen | 29.605,5 ccm |



Tiefenmaß/ depth X (mm)

| Bezeichnung/ with | IP44 | IP67 |
|------------------------------------|------|------|
| OTC-Klappe/ OTC operating window | 180 | 180 |
| Schutzk. Steckdose/domestic socket | 162 | 205 |
| CEE 16A 3p | 200 | 200 |
| CEE 16A 4p | 204 | 202 |
| CEE 16A 5p | 207 | 205 |
| CEE 32A 3p/4p | 211 | 213 |
| CEE 32A 5p | 213 | 214 |
| CEE 63A 3p/4p/5p | 229 | 231 |