

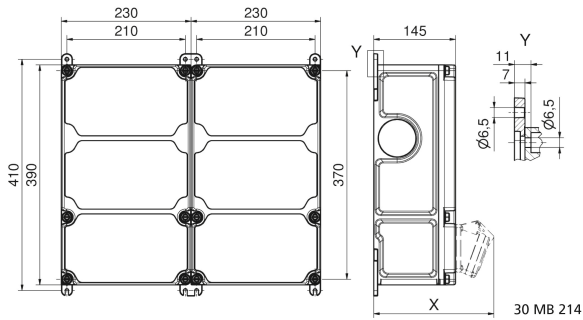
## موزع حائطي بلاستيكي كبير بلاس



وصف الصنف	
890864	رقم الصنف لدى
4024941939096	الرقم الدولي للصنف
كبير بلاس	فئة المنتج
61439	اللوائح المواصفة
54	نوع الحماية
, أعلى علبة رمادي 7035	لون الأجهزة
390	ارتفاع الأجهزة بالمليمتير
460	عرض الأجهزة بالمليمتير
145	عمق الأجهزة بالمليمتير
0.95	معامل التباين المقتن

وصف الصنف	
63	التيار الاسمي بالأمبير

البيانات اللوجيستية	
9.912	الوزن المستقل
	نوع العبوة
١	كمية المحتوى
4024941939096	الرقم الدولي للصنف
٨٠٠	الطول
٦٠٠	العرض
٣٤٠	الارتفاع
١١,٢٦٢	الوزن
١٦٣,٢٠٠	الحجم



Tiefenmaß/ depth X (mm)

Bezeichnung/ with	IP44	IP67
OTC-Klappe/ OTC operating window	180	180
Schutzk. Steckdose/domestic socket	162	205
CEE 16A 3p	200	200
CEE 16A 4p	204	202
CEE 16A 5p	207	205
CEE 32A 3p/4p	211	213
CEE 32A 5p	213	214
CEE 63A 3p/4p/5p	229	231