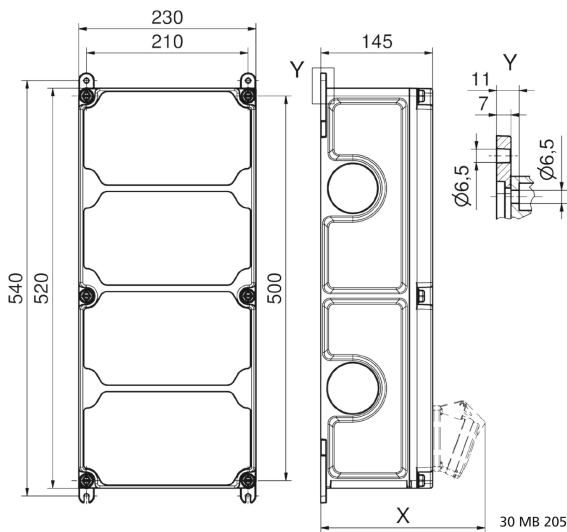


## موزع حائطي بلاستيكي الموزع كبير جدا



| وصف الصنف              |                           |
|------------------------|---------------------------|
| 89095                  | رقم الصنف لدى             |
| 4024941206280          | الرقم الدولي للصنف        |
| الموزع كبير جدا        | فئة المنتج                |
| 61439                  | اللوائح المواصفة          |
| 44                     | نوع الحماية               |
| , أعلى علبة رمادي 7035 | لون الأجهزة               |
| 520                    | ارتفاع الأجهزة بالمليمتير |
| 230                    | عرض الأجهزة بالمليمتير    |
| 145                    | عمق الأجهزة بالمليمتير    |
| 0.66                   | معامل التباين المقتن      |

| البيانات اللوجيستية |                   |
|---------------------|-------------------|
| 7.342               | الوزن المستقل     |
|                     | نوع العبوة        |
| ١                   | كمية المحتوى      |
| 4024941206280       | الرقم الدولي للصف |
| ٥٦٠                 | الطول             |
| ٢٧٠                 | العرض             |
| ٢٥٥                 | الارتفاع          |
| ٧,٧٩١               | الوزن             |
| ٣٨,٥٥٦              | الحجم             |



**Tiefenmaß/ depth X (mm)**

| Bezeichnung/ with                  | IP44 | IP67 |
|------------------------------------|------|------|
| OTC-Klappe/ OTC operating window   | 180  | 180  |
| Schutzk. Steckdose/domestic socket | 162  | 205  |
| CEE 16A 3p                         | 200  | 200  |
| CEE 16A 4p                         | 204  | 202  |
| CEE 16A 5p                         | 207  | 205  |
| CEE 32A 3p/4p                      | 211  | 213  |
| CEE 32A 5p                         | 213  | 214  |
| CEE 63A 3p/4p/5p                   | 229  | 231  |