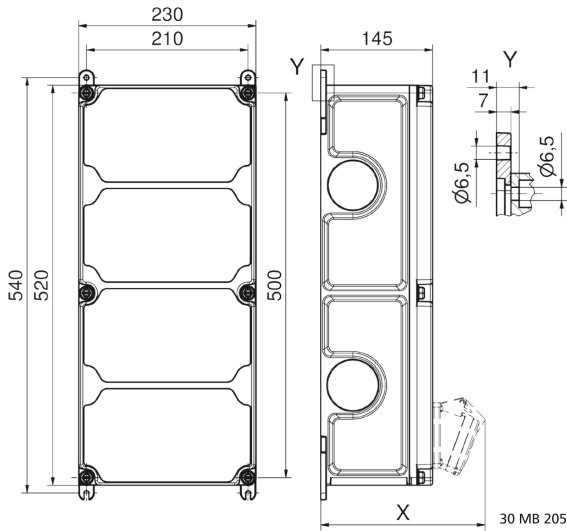


## موزع حائطي بلاستيكي

| وصف الصنف             |                          |
|-----------------------|--------------------------|
| 89099                 | رقم الصنف لدى            |
| 4024941206327         | الرقم الدولي للصنف       |
| الموزع كبير جدا       | فئة المنتج               |
| 61439                 | اللوائح المواصفة         |
| 44                    | نوع الحماية              |
| أعلى علبه رمادي, 7035 | لون الأجهزة              |
| 520                   | ارتفاع الأجهزة بالمليمتر |
| 230                   | عرض الأجهزة بالمليمتر    |
| 145                   | عمق الأجهزة بالمليمتر    |
| 0.65                  | معامل التباين المقنن     |
| 41                    | التيار الاسمي بالأمبير   |

| البيانات اللوجيستية |                    |
|---------------------|--------------------|
| 6.754               | الوزن المستقل      |
|                     | نوع العبوة         |
| ١                   | كمية المحتوى       |
| 4024941206327       | الرقم الدولي للصنف |
| ٥٦٠                 | الطول              |
| ٢٧٠                 | العرض              |
| ٢٥٥                 | الارتفاع           |

| البيانات اللوجيستية |       |
|---------------------|-------|
| ٧,٢٠٣               | الوزن |
| ٣٨,٥٥٦              | الحجم |



**Tiefenmaß/ depth X (mm)**

| Bezeichnung/ with                  | IP44 | IP67 |
|------------------------------------|------|------|
| OTC-Klappe/ OTC operating window   | 180  | 180  |
| Schutzk. Steckdose/domestic socket | 162  | 205  |
| CEE 16A 3p                         | 200  | 200  |
| CEE 16A 4p                         | 204  | 202  |
| CEE 16A 5p                         | 207  | 205  |
| CEE 32A 3p/4p                      | 211  | 213  |
| CEE 32A 5p                         | 213  | 214  |
| CEE 63A 3p/4p/5p                   | 229  | 231  |