

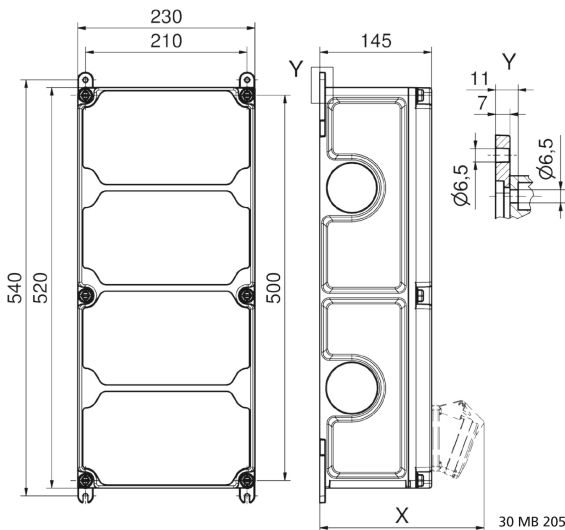
موزع حائطي بلاستيكي



وصف الصنف	
890994	رقم الصنف لدى
4024941846059	الرقم الدولي للصنف
الموزع كبير جدا	فئة المنتج
614393	اللوائح المواصفة
44	نوع الحماية
, أعلى علبة رمادي 7035	لون الأجهزة
520	ارتفاع الأجهزة بالمليمتير
230	عرض الأجهزة بالمليمتير
145	عمق الأجهزة بالمليمتير
0.62	معامل التباين المقتن

وصف الصنف	
63	التيار الاسمي بالأمبير

البيانات اللوجيستية	
6.974	الوزن المستقل
	نوع العبوة
١	كمية المحتوى
4024941846059	الرقم الدولي للصنف
٥٦٠	الطول
٢٧٠	العرض
٢٥٥	الارتفاع
٧,٤٢٣	الوزن
٣٨,٥٥٦	الحجم



Tiefenmaß/ depth X (mm)

Bezeichnung/ with	IP44	IP67
OTC-Klappe/ OTC operating window	180	180
Schutzk. Steckdose/domestic socket	162	205
CEE 16A 3p	200	200
CEE 16A 4p	204	202
CEE 16A 5p	207	205
CEE 32A 3p/4p	211	213
CEE 32A 5p	213	214
CEE 63A 3p/4p/5p	229	231