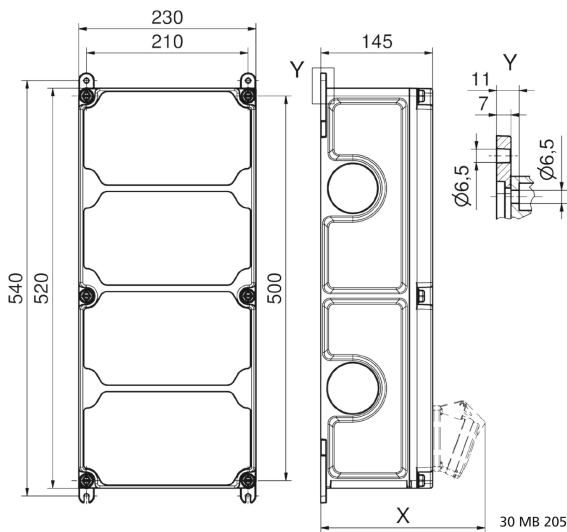


## موزع حائطي بلاستيكي الموزع كبير جدا



وصف الصنف	
89106	رقم الصنف لدى
4024941206389	الرقم الدولي للصنف
الموزع كبير جدا	فئة المنتج
61439	اللوائح المواصفة
44	نوع الحماية
, أعلى علبة رمادي 7035	لون الأجهزة
520	ارتفاع الأجهزة بالمليمتير
230	عرض الأجهزة بالمليمتير
145	عمق الأجهزة بالمليمتير
0.64	معامل التباين المقتن

البيانات اللوجيستية	
7.002	الوزن المستقل
	نوع العبوة
١	كمية المحتوى
4024941206389	الرقم الدولي للصف
٥٦٠	الطول
٢٧٠	العرض
٢٥٥	الارتفاع
٧,٤٥١	الوزن
٣٨,٥٥٦	الحجم



**Tiefenmaß/ depth X (mm)**

Bezeichnung/ with	IP44	IP67
OTC-Klappe/ OTC operating window	180	180
Schutzk. Steckdose/domestic socket	162	205
CEE 16A 3p	200	200
CEE 16A 4p	204	202
CEE 16A 5p	207	205
CEE 32A 3p/4p	211	213
CEE 32A 5p	213	214
CEE 63A 3p/4p/5p	229	231