

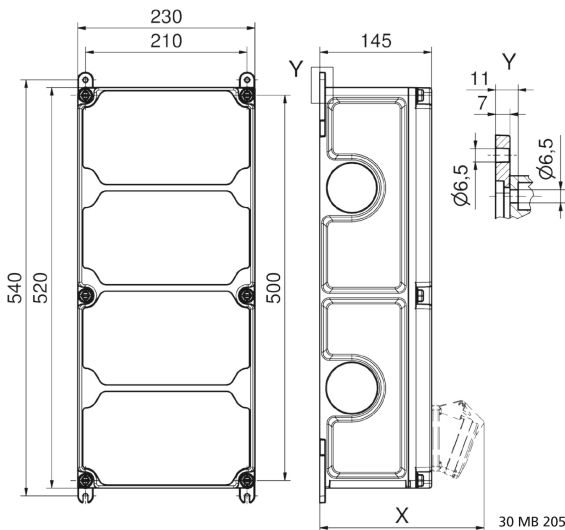
## موزع حائطي بلاستيكي الموزع كبير جدا



وصف الصنف	
89115	رقم الصنف لدى
4024941206471	الرقم الدولي للصنف
الموزع كبير جدا	فئة المنتج
61439	اللوائح المواصفة
44	نوع الحماية
, أعلى علبة رمادي 7035	لون الأجهزة
520	ارتفاع الأجهزة بالمليمتير
230	عرض الأجهزة بالمليمتير
145	عمق الأجهزة بالمليمتير
0.68	معامل التباين المقتن

وصف الصنف	
63	التيار الاسمي بالأمبير

البيانات اللوجيستية	
7.432	الوزن المستقل
	نوع العبوة
١	كمية المحتوى
4024941206471	الرقم الدولي للصنف
٥٦٠	الطول
٢٧٠	العرض
٢٥٥	الارتفاع
٧,٨٨١	الوزن
٣٨,٥٥٦	الحجم



Tiefenmaß/ depth X (mm)

Bezeichnung/ with	IP44	IP67
OTC-Klappe/ OTC operating window	180	180
Schutzk. Steckdose/domestic socket	162	205
CEE 16A 3p	200	200
CEE 16A 4p	204	202
CEE 16A 5p	207	205
CEE 32A 3p/4p	211	213
CEE 32A 5p	213	214
CEE 63A 3p/4p/5p	229	231