

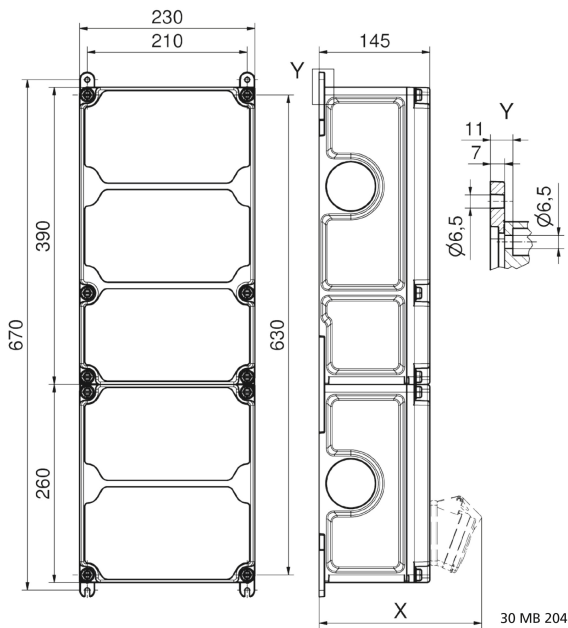
موزع حائطي بلاستيكي الموزع كبير جدا جدا



وصف الصنف	
89120	رقم الصنف لدى
4024941206525	الرقم الدولي للصنف
	فئة المنتج
61439	اللوائح المواصفة
44	نوع الحماية
أعلى علبه رمادي, 7035	لون الأجهزة
650	ارتفاع الأجهزة بالمليمتير
230	عرض الأجهزة بالمليمتير
145	عمق الأجهزة بالمليمتير
0.68	معامل التباين المقتن

وصف الصنف	
55	التيار الاسمي بالأمبير

البيانات اللوجيستية	
8.73	الوزن المستقل
	نوع العبوة
١	كمية المحتوى
4024941206525	الرقم الدولي للصنف
٦٩٠	الطول
٢٧٠	العرض
٢٥٥	الارتفاع
٩,١٤٤	الوزن
٤٧,٥٠٦,٥	الحجم



Tiefenmaß/ depth X (mm)

Bezeichnung/ with	IP44	IP67
OTC-Klappe/ OTC operating window	180	180
Schutzk. Steckdose/domestic socket	162	205
CEE 16A 3p	200	200
CEE 16A 4p	204	202
CEE 16A 5p	207	205
CEE 32A 3p/4p	211	213
CEE 32A 5p	213	214
CEE 63A 3p/4p/5p	229	231