

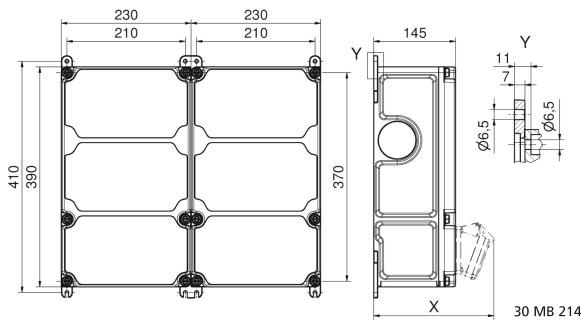
موزع حائطي بلاستيكي الموزع كبير



وصف الصنف	
89128	رقم الصنف لدى
4024941206600	الرقم الدولي للصنف
الموزع كبير	فئة المنتج
614392	اللوائح المواصفة
44	نوع الحماية
, أعلى علبة رمادي 7035	لون الأجهزة
390	ارتفاع الأجهزة بالمليمتير
460	عرض الأجهزة بالمليمتير
145	عمق الأجهزة بالمليمتير
1	معامل التباين المقتن

وصف الصنف	
63	التيار الاسمي بالأمبير

البيانات اللوجستية	
8.922	الوزن المستقل
	نوع العبوة
١	كمية المحتوى
4024941206600	الرقم الدولي للصنف
٨٠٠	الطول
٦٠٠	العرض
٣٤٠	الارتفاع
١٠,٢٧٢	الوزن
١٦٣,٢٠٠	الحجم



Tiefenmaß/ depth X (mm)

Bezeichnung/ with	IP44	IP67
OTC-Klappe/ OTC operating window	180	180
Schutzk. Steckdose/domestic socket	162	205
CEE 16A 3p	200	200
CEE 16A 4p	204	202
CEE 16A 5p	207	205
CEE 32A 3p/4p	211	213
CEE 32A 5p	213	214
CEE 63A 3p/4p/5p	229	231