

## موزع حائطي بلاستيكي الموزع كبير جدا جدا

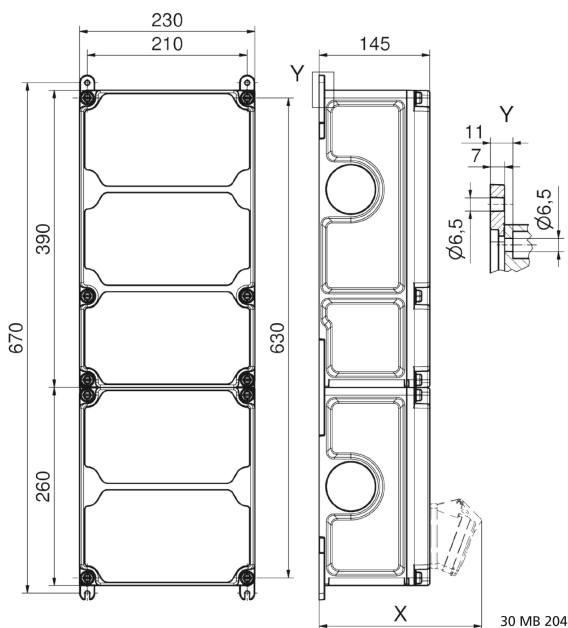


| وصف الصنف              |                          |
|------------------------|--------------------------|
| 89138                  | رقم الصنف لدى            |
| 4024941206709          | الرقم الدولي للصنف       |
| الموزع كبير جدا جدا    | فئة المنتج               |
| 614392                 | اللوائح المواصفة         |
| 44                     | نوع الحماية              |
| , أعلى علبة رمادي 7035 | لون الأجهزة              |
| 650                    | ارتفاع الأجهزة بالمليمتر |
| 230                    | عرض الأجهزة بالمليمتر    |
| 145                    | عمق الأجهزة بالمليمتر    |
| 1                      | معامل التباين المقتن     |

| وصف الصنف |                        |
|-----------|------------------------|
| 63        | التيار الاسمي بالأمبير |

| البيانات اللوجستية |                    |
|--------------------|--------------------|
| 7.564              | الوزن المستقل      |
|                    | نوع العبوة         |
| ١                  | كمية المحتوى       |
| 4024941206709      | الرقم الدولي للصنف |
| ٦٩٠                | الطول              |
| ٢٧٠                | العرض              |
| ٢٥٥                | الارتفاع           |
| ٧,٩٧٨              | الوزن              |
| ٤٧,٥٠٦,٥           | الحجم              |

 **VARIABOX**  
by Bals



Tiefenmaß/ depth X (mm)

| Bezeichnung/ with                  | IP44 | IP67 |
|------------------------------------|------|------|
| OTC-Klappe/ OTC operating window   | 180  | 180  |
| Schutzk. Steckdose/domestic socket | 162  | 205  |
| CEE 16A 3p                         | 200  | 200  |
| CEE 16A 4p                         | 204  | 202  |
| CEE 16A 5p                         | 207  | 205  |
| CEE 32A 3p/4p                      | 211  | 213  |
| CEE 32A 5p                         | 213  | 214  |
| CEE 63A 3p/4p/5p                   | 229  | 231  |