

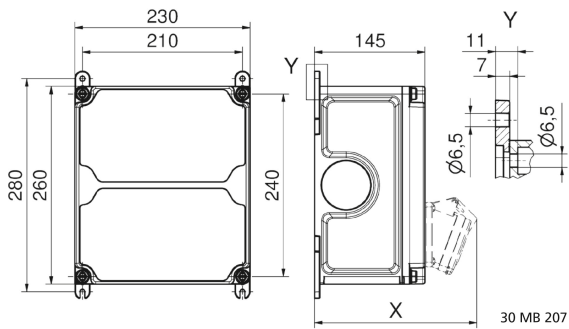
Wandverteiler Kunststoff - VARIABOX - M



Artikelbeschreibung	
BALS-Art.-Nr	89149
EAN	4024941208499
Produktgruppe	VARIABOX - M
Gehäuse	hochwertiges, schlagfestes Kunststoffgehäuse (PBT), plombierbar, mit Außen- und Innenbefestigung, Oberteil gerade und seitlich anscharniert, Deckelschrauben unverlierbar, Absicherungselemente angeordnet unter durchsichtiger Betätigungsklappe mit bedienerfreundlicher OTC Mechanik (one touch close)
Bestückung	2 x Schutzkontaktsteckdose 16A 230V blau IP 44
Absicherung/Schutzmaßnahme	keine, jedoch Leerplatz für 10 TE auf vorziehbarer Tragschiene montiert

Artikelbeschreibung	
Leitungseinführung/Anschlussmöglichkeit	1 x M12, 1 x M20, 2 x M25 oben 1 x M12, 1 x M20, 2 x M25 unten
Zusätzliche Informationen	Verteiler ohne Phasenklemmstein, nur N- und PE verdrahtet. Aufbau gemäß Z-Nr. Z1202101
Schutzart	IP44
Gerätefarbe	Gehäuseunterteil schwarz ähnlich RAL 9017, Gehäuseoberteil grau RAL 7035
Geräte-Höhe	260mm
Geräte-Breite	230mm
Geräte-Tiefe	145mm

Logistikdaten	
Einzelgewicht	2,558 kg / Stück
Verpackungsart	Karton
Inhaltsmenge	1 ST
EAN	4024941208499
Länge	300 mm
Breite	270 mm
Höhe	255 mm
Gewicht	2,794 kg
Volumen	20.655 ccm

Tiefenmaß/ depth X (mm)

Bezeichnung/ with	IP44	IP67
OTC-Klappe/ OTC operating window	180	180
Schutzk. Steckdose/domestic socket	162	205
CEE 16A 3p	200	200
CEE 16A 4p	204	202
CEE 16A 5p	207	205
CEE 32A 3p/4p	211	213
CEE 32A 5p	213	214
CEE 63A 3p/4p/5p	229	231