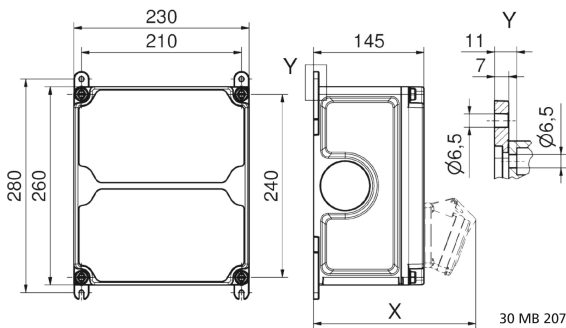


موزع حائطي بلاستيكي الموزع متوسط بلاس



وصف الصنف	
89185	رقم الصنف لدى
4024941004947	الرقم الدولي للصنف
	فئة المنتج
54	نوع الحماية
أعلى علبه رمادي, 7035	لون الأجهزة
260	ارتفاع الأجهزة بالمليمتير
230	عرض الأجهزة بالمليمتير
145	عمق الأجهزة بالمليمتير

البيانات اللوجيستية	
2.852	الوزن المستقل
	نوع العبوة
١	كمية المحتوى
4024941004947	الرقم الدولي للصف
٣٠٠	الطول
٢٧٠	العرض
٢٥٥	الارتفاع
٣,٠٨٨	الوزن
٢٠,٦٥٥	الحجم



Tiefenmaß/ depth X (mm)

Bezeichnung/ with	IP44	IP67
OTC-Klappe/ OTC operating window	180	180
Schutzk. Steckdose/domestic socket	162	205
CEE 16A 3p	200	200
CEE 16A 4p	204	202
CEE 16A 5p	207	205
CEE 32A 3p/4p	211	213
CEE 32A 5p	213	214
CEE 63A 3p/4p/5p	229	231