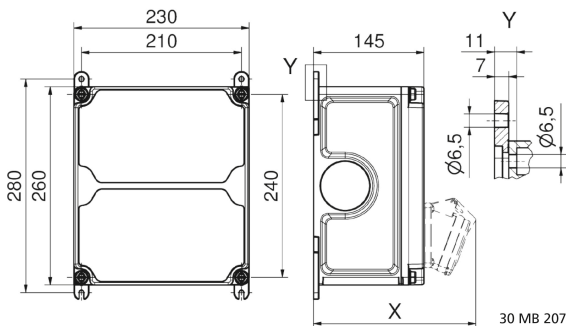


موزع حائطي بلاستيكي الموزع متوسط بلاس



وصف الصنف	
89185	رقم الصنف لدى
4024941004947	الرقم الدولي للصنف
الموزع متوسط بلاس	فئة المنتج
54	نوع الحماية
, أعلى علبة رمادي 7035	لون الأجهزة
260	ارتفاع الأجهزة بالمليمتير
230	عرض الأجهزة بالمليمتير
145	عمق الأجهزة بالمليمتير

البيانات اللوجيستية	
2.852	الوزن المستقل
	نوع العبوة
١	كمية المحتوى
4024941004947	الرقم الدولي للصنف
٣٠٠	الطول
٢٧٠	العرض
٢٥٥	الارتفاع
٣,٠٨٨	الوزن
٢٠,٦٥٥	الحجم



**Tiefenmaß/ depth X (mm)**

Bezeichnung/ with	IP44	IP67
OTC-Klappe/ OTC operating window	180	180
Schutzk. Steckdose/domestic socket	162	205
CEE 16A 3p	200	200
CEE 16A 4p	204	202
CEE 16A 5p	207	205
CEE 32A 3p/4p	211	213
CEE 32A 5p	213	214
CEE 63A 3p/4p/5p	229	231