

Wandverteiler Kunststoff - VARIABOX - M Plus



Artikelbeschreibung	
BALS-Art.-Nr	89185
EAN	4024941004947
Produktgruppe	VARIABOX - M Plus
Gehäuse	schlagfestes Kunststoff-Gehäuse (PBT), hohe Chemikalienbeständigkeit, plombierbar, mit Außen- und Innenbefestigung, Oberteil gerade und seitlich anscharniert, Deckelschrauben unverlierbar, Absicherungselemente angeordnet unter durchsichtiger Betätigungsklappe mit bedienerfreundlicher OTC Mechanik (one touch close)
Bestückung	2 x Schutzkontaktsteckdose 16A 230V blau IP 54
Absicherung/Schutzmaßnahme	1 x FI-Schalter 25/0,03A 2p auf vorziehbarer Tragschiene montiert

Artikelbeschreibung	
Leitungseinführung/Anschlussmöglichkeit	1 x M12, 1 x M20, 2 x M25 oben 1 x M12, 1 x M20, 2 x M25 unten
Zusätzliche Informationen	Anschlußfertig verdrahtet auf Reihenklemmen 3x6 mm ² Bauseitige Vorsicherung max. 16A Aufbau gemäß Z-Nr. Z120612
Schutzart	IP54
Gerätefarbe	Gehäuseunterteil schwarz ähnlich RAL 9017, Gehäuseoberteil grau RAL 7035
Geräte-Höhe	260mm
Geräte-Breite	230mm
Geräte-Tiefe	145mm

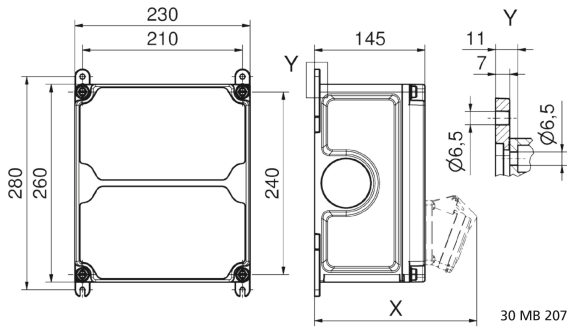
Logistikdaten	
Einzelgewicht	2,852 kg / Stück
Verpackungsart	Karton
Inhaltsmenge	1 ST
EAN	4024941004947
Länge	300 mm
Breite	270 mm
Höhe	255 mm
Gewicht	3,088 kg

Logistikdaten

Volumen

20.655 ccm

 **VARIABOX**
by Bals



Tiefenmaß/ depth X (mm)

Bezeichnung/ with	IP44	IP67
OTC-Klappe/ OTC operating window	180	180
Schutzk. Steckdose/domestic socket	162	205
CEE 16A 3p	200	200
CEE 16A 4p	204	202
CEE 16A 5p	207	205
CEE 32A 3p/4p	211	213
CEE 32A 5p	213	214
CEE 63A 3p/4p/5p	229	231