

Wandverteiler Kunststoff - VARIABOX - M Plus

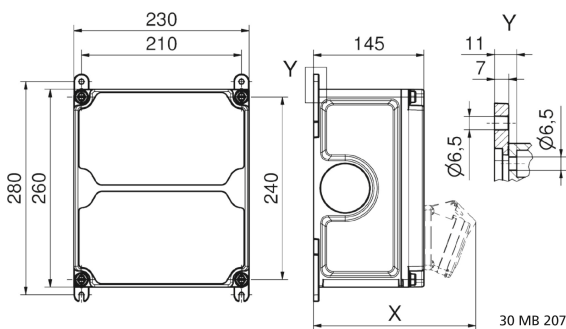


Artikelbeschreibung	
BALS-Art.-Nr	89187
EAN	4024941004923
Produktgruppe	VARIABOX - M Plus
Gehäuse	schlagfestes Kunststoff-Gehäuse (PBT), hohe Chemikalienbeständigkeit, plombierbar, mit Außen- und Innenbefestigung, Oberteil gerade und seitlich anscharniert, Deckelschrauben unverlierbar, Absicherungselemente angeordnet unter durchsichtiger Betätigungs- klappe mit bedienerfreundlicher OTC Mechanik (one touch close)
Bestückung	3 x Schutzkontaktsteckdose 16A 230V blau IP 54

Artikelbeschreibung	
Absicherung/Schutzmaßnahme	3 x C-Automat 16A 1p 1 x FI-Schalter 40/0,03A 4p auf vorziehbarer Tragschiene montiert
Leitungseinführung/Anschlussmöglichkeit	1 x M12, 1 x M20, 2 x M32 oben 1 x M12, 1 x M20, 2 x M32 unten
Zusätzliche Informationen	Anschlußfertig verdrahtet auf Zählerklemmstein 5x25 mm ² / Typ: C
Vorschriften / Normen	DIN EN 61439-3
Schutzart	IP54
Gerätefarbe	Gehäuseunterteil schwarz ähnlich RAL 9017, Gehäuseoberteil grau RAL 7035
Geräte-Höhe	260mm
Geräte-Breite	230mm
Geräte-Tiefe	145mm
Nennstrom InA	16

Logistikdaten	
Einzelgewicht	3,826 kg / Stück
Verpackungsart	Karton
Inhaltsmenge	1 ST
EAN	4024941004923
Länge	300 mm

Logistikdaten	
Breite	270 mm
Höhe	255 mm
Gewicht	4,062 kg
Volumen	20.655 ccm



Tiefenmaß/ depth X (mm)

Bezeichnung/ with	IP44	IP67
OTC-Klappe/ OTC operating window	180	180
Schutzk. Steckdose/domestic socket	162	205
CEE 16A 3p	200	200
CEE 16A 4p	204	202
CEE 16A 5p	207	205
CEE 32A 3p/4p	211	213
CEE 32A 5p	213	214
CEE 63A 3p/4p/5p	229	231