

## Wandverteiler Kunststoff - VARIABOX - M Plus

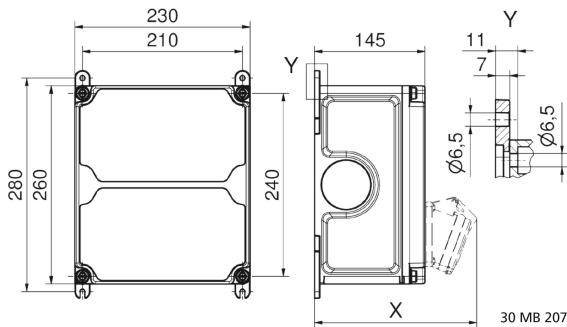


Artikelbeschreibung	
BALS-Art.-Nr	89189
EAN	4024941001724
Produktgruppe	VARIABOX - M Plus
Gehäuse	schlagfestes Kunststoff-Gehäuse (PBT), hohe Chemikalienbeständigkeit, plombierbar, mit Außen- und Innenbefestigung, Oberteil gerade und seitlich anscharniert, Deckelschrauben unverlierbar, Absicherungselemente angeordnet unter durchsichtiger Betätigungsklappe mit bedienerfreundlicher OTC Mechanik (one touch close)
Bestückung	2 x Schutzkontaktsteckdose 16A 230V blau IP 54 1 x CEE-Steckdose 16A 400V 5p 6h glv/Ni TE IP 54 geneigt

Artikelbeschreibung	
Absicherung/Schutzmaßnahme	2 x C-Automat 16A 1p / Fabr. ABB 1 x C-Automat 16A 3p / Fabr. ABB auf vorziehbarer Tragschiene montiert
Leitungseinführung/Anschlussmöglichkeit	1 x M12, 1 x M20, 2 x M40 oben (1-mal links offen)  1 x M12, 1 x M20, 2 x M40 unten
Zusätzliche Informationen	Anschlußfertig verdrahtet auf Zählerklemmstein 5x25 mm <sup>2</sup> / Typ: C  CEE-Steckdosen mit schraubenloser, wartungsfreier Quick-Connect Anschlußtechnik, mit hochwärmebeständigen Kontaktträgern und vernickelten Kontakten  Aufbau gemäß Z-Nr. Z120616
Vorschriften / Normen	DIN EN 61439-2
Schutzart	IP54
Gerätefarbe	Gehäuseunterteil schwarz ähnlich RAL 9017, Gehäuseoberteil grau RAL 7035
Geräte-Höhe	260mm
Geräte-Breite	230mm
Geräte-Tiefe	145mm
RDF-Faktor	0.95
Nennstrom InA	32

Logistikdaten	
Einzelgewicht	3,688 kg / Stück

Logistikdaten	
Verpackungsart	Karton
Inhaltsmenge	1 ST
EAN	4024941001724
Länge	300 mm
Breite	270 mm
Höhe	255 mm
Gewicht	3,924 kg
Volumen	20.655 ccm


**Tiefenmaß/ depth X (mm)**

Bezeichnung/ with	IP44	IP67
OTC-Klappe/ OTC operating window	180	180
Schutzk. Steckdose/domestic socket	162	205
CEE 16A 3p	200	200
CEE 16A 4p	204	202
CEE 16A 5p	207	205
CEE 32A 3p/4p	211	213
CEE 32A 5p	213	214
CEE 63A 3p/4p/5p	229	231