

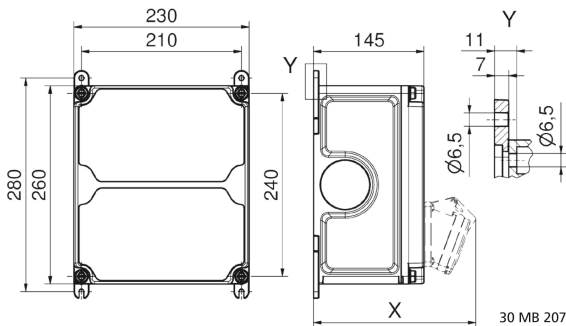
## موزع حائطي بلاستيكي الموزع متوسط بلاس



| وصف الصنف              |                           |
|------------------------|---------------------------|
| 89190                  | رقم الصنف لدى             |
| 4024941001717          | الرقم الدولي للصنف        |
| الموزع متوسط بلاس      | فئة المنتج                |
| 61439                  | اللوائح المواصفة          |
| 54                     | نوع الحماية               |
| , أعلى علبة رمادي 7035 | لون الأجهزة               |
| 260                    | ارتفاع الأجهزة بالمليمتير |
| 230                    | عرض الأجهزة بالمليمتير    |
| 145                    | عمق الأجهزة بالمليمتير    |
| 0.68                   | معامل التباين المقتن      |

| وصف الصنف |                        |
|-----------|------------------------|
| 32        | التيار الاسمي بالأمبير |

| البيانات اللوجستية |                    |
|--------------------|--------------------|
| 4.164              | الوزن المستقل      |
|                    | نوع العبوة         |
| ١                  | كمية المحتوى       |
| 4024941001717      | الرقم الدولي للصنف |
| ٣٠٠                | الطول              |
| ٢٧٠                | العرض              |
| ٢٥٥                | الارتفاع           |
| ٤,٤                | الوزن              |
| ٢٠,٦٥٥             | الحجم              |



Tiefenmaß/ depth X (mm)

| Bezeichnung/ with                  | IP44 | IP67 |
|------------------------------------|------|------|
| OTC-Klappe/ OTC operating window   | 180  | 180  |
| Schutzk. Steckdose/domestic socket | 162  | 205  |
| CEE 16A 3p                         | 200  | 200  |
| CEE 16A 4p                         | 204  | 202  |
| CEE 16A 5p                         | 207  | 205  |
| CEE 32A 3p/4p                      | 211  | 213  |
| CEE 32A 5p                         | 213  | 214  |
| CEE 63A 3p/4p/5p                   | 229  | 231  |