

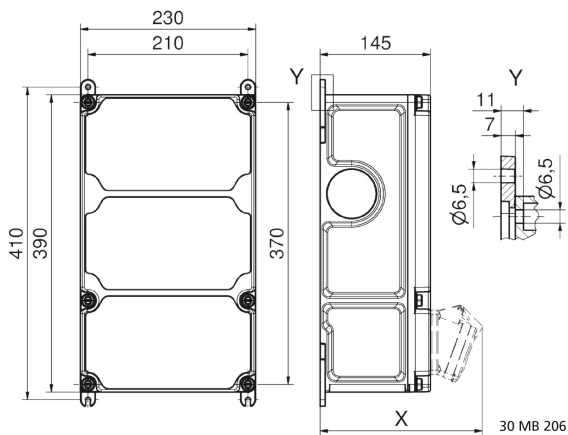
Wandverteiler Kunststoff - VARIABOX - L Plus



Artikelbeschreibung	
BALS-Art.-Nr	89194
EAN	4024941004893
Produktgruppe	VARIABOX - L Plus
Gehäuse	schlagfestes Kunststoff-Gehäuse (PBT), hohe Chemikalienbeständigkeit, plombierbar, mit Außen- und Innenbefestigung, Oberteil gerade und seitlich anscharniert, Deckelschrauben unverlierbar, Absicherungselemente angeordnet unter durchsichtiger Betätigungs- klappe mit bedienerfreundlicher OTC Mechanik (one touch close)

Artikelbeschreibung	
Bestückung	2 x Schutzkontaktsteckdose 16A 230V blau IP 54 1 x CEE-Steckdose 16A 400V 5p 6h glv/Ni TE IP 54 geneigt 1 x CEE-Steckdose 32A 400V 5p 6h glv/Ni TE IP 54 geneigt
Absicherung/Schutzmaßnahme	2 x D01 1p 1 x D01 3p 1 x D02 3p auf vorziehbarer Tragschiene montiert
Leitungseinführung/Anschlussmöglichkeit	1 x M12, 1 x M20, 2 x M40 oben 1 x M12, 1 x M20, 2 x M40 unten
Zusätzliche Informationen	Anschlußfertig verdrahtet auf Zählerklemmstein 5x25 mm ² / Typ: C (für Schleifleitung geeignet) CEE-Steckdosen mit schraubenloser, wartungsfreier Quick-Connect Anschlußtechnik, mit hochwärmebeständigen Kontaktträgern und vernickelten Kontakten Aufbau gemäß Z-Nr. Z120621
Schutzart	IP54
Gerätefarbe	Gehäuseunterteil schwarz ähnlich RAL 9017, Gehäuseoberteil grau RAL 7035
Geräte-Höhe	390mm
Geräte-Breite	230mm
Geräte-Tiefe	145mm

Logistikdaten	
Einzelgewicht	5,172 kg / Stück
Verpackungsart	Karton
Inhaltsmenge	1 ST
EAN	4024941004893
Länge	430 mm
Breite	270 mm
Höhe	255 mm
Gewicht	5,475 kg
Volumen	29.605,5 ccm


Tiefenmaß/ depth X (mm)

Bezeichnung/ with	IP44	IP67
OTC-Klappe/ OTC operating window	180	180
Schutzk. Steckdose/domestic socket	162	205
CEE 16A 3p	200	200
CEE 16A 4p	204	202
CEE 16A 5p	207	205
CEE 32A 3p/4p	211	213
CEE 32A 5p	213	214
CEE 63A 3p/4p/5p	229	231