

موزع حائطي بلاستيكي الموزع كبير بلاس

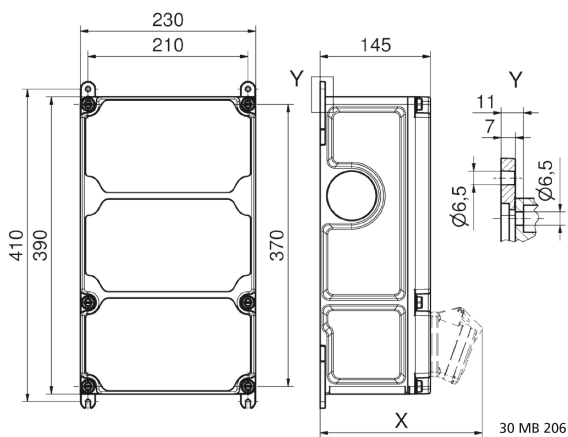


| وصف الصنف | |
|------------------------|---------------------------|
| 89195 | رقم الصنف لدى |
| 4024941004886 | الرقم الدولي للصنف |
| الموزع كبير بلاس | فئة المنتج |
| 61439 | اللوائح المواصفة |
| 54 | نوع الحماية |
| , أعلى علبة رمادي 7035 | لون الأجهزة |
| 390 | ارتفاع الأجهزة بالمليمتير |
| 230 | عرض الأجهزة بالمليمتير |
| 145 | عمق الأجهزة بالمليمتير |
| 0.7 | معامل التباين المقتن |

| وصف الصنف | |
|-----------|------------------------|
| 63 | التيار الاسمي بالأمبير |

| البيانات اللوجيستية | |
|---------------------|--------------------|
| 5.098 | الوزن المستقل |
| | نوع العبوة |
| ١ | كمية المحتوى |
| 4024941004886 | الرقم الدولي للصنف |
| ٤٣٠ | الطول |
| ٢٧٠ | العرض |
| ٢٥٥ | الارتفاع |
| ٥,٤٠١ | الوزن |
| ٢٩,٦٠٥,٥ | الحجم |

 **VARIABOX**
by Bals



Tiefenmaß/ depth X (mm)

| Bezeichnung/ with | IP44 | IP67 |
|------------------------------------|------|------|
| OTC-Klappe/ OTC operating window | 180 | 180 |
| Schutzk. Steckdose/domestic socket | 162 | 205 |
| CEE 16A 3p | 200 | 200 |
| CEE 16A 4p | 204 | 202 |
| CEE 16A 5p | 207 | 205 |
| CEE 32A 3p/4p | 211 | 213 |
| CEE 32A 5p | 213 | 214 |
| CEE 63A 3p/4p/5p | 229 | 231 |