

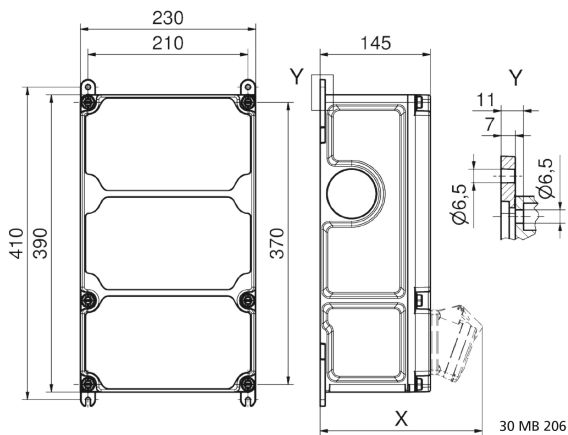
## Wandverteiler Kunststoff - VARIABOX - L Plus



Artikelbeschreibung	
BALS-Art.-Nr	89196
EAN	4024941004879
Produktgruppe	VARIABOX - L Plus
Gehäuse	hochwertiges, schlagfestes Kunststoffgehäuse (PBT), hohe Chemikalienbeständigkeit, plombierbar, mit Außen und Innenbefestigung, Oberteil gerade und seitlich anscharniert, Absicherung auf vorziehbarer Tragschiene montiert, Deckelschrauben unverlierbar, Absicherungselemente angeordnet unter durchsichtiger Betätigungsklappe mit bedienerfreundlicher OTC Mechanik (one touch close)

Artikelbeschreibung	
Bestückung	2 x Schutzkontaktsteckdose 16A 230V IP54 blau 1 x CEE-Steckdose 16A 400V 5p 6h glv/Ni TE IP54 geneigt 1 x CEE-Steckdose 32A 400V 5p 6h glv/Ni TE IP54 geneigt
Absicherung/Schutzmaßnahme	2 x C-Automat 16A 1p 1 x C-Automat 16A 3p 1 x FI-Schalter 40/0,03A 4p / gesamt
Leitungseinführung/Anschlussmöglichkeit	1 x M12, 1 x M20, 2 x M40 oben  1 x M12, 1 x M20, 2 x M40 unten  1 x Zählerklemmstein 5x25 mm <sup>2</sup> / Typ: C (Schleifleitung)
Zusätzliche Informationen	Anschlussfertig verdrahtet.
Vorschriften / Normen	DIN EN 61439
Schutzart	IP54
Gerätefarbe	Gehäuseunterteil schwarz ähnlich RAL 9017, Gehäuseoberteil grau RAL 7035
Geräte-Höhe	390mm
Geräte-Breite	230mm
Geräte-Tiefe	145mm
RDF-Faktor	0.68
Nennstrom InA	32

Logistikdaten	
Einzelgewicht	5,178 kg / Stück
Verpackungsart	Karton
Inhaltsmenge	1 ST
EAN	4024941004879
Länge	430 mm
Breite	270 mm
Höhe	255 mm
Gewicht	5,481 kg
Volumen	29.605,5 ccm


**Tiefenmaß/ depth X (mm)**

Bezeichnung/ with	IP44	IP67
OTC-Klappe/ OTC operating window	180	180
Schutzk. Steckdose/domestic socket	162	205
CEE 16A 3p	200	200
CEE 16A 4p	204	202
CEE 16A 5p	207	205
CEE 32A 3p/4p	211	213
CEE 32A 5p	213	214
CEE 63A 3p/4p/5p	229	231