

## Wandverteiler Kunststoff - VARIABOX - XXL Plus

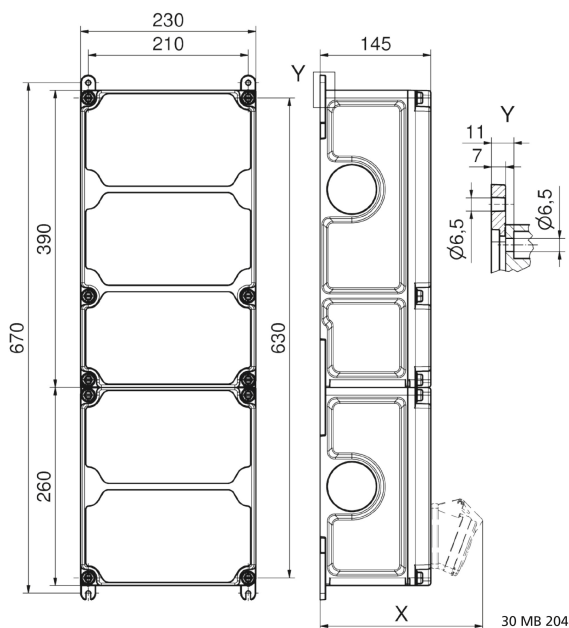


| Artikelbeschreibung |  |
|---------------------|--|
| BALS-Art.-Nr        | 89207  |
| EAN                 | 4024941001540  |
| Produktgruppe       | VARIABOX - XXL Plus  |
| Gehäuse             | hochwertiges, schlagfestes Kunststoffgehäuse (PBT), hohe Chemikalienbeständigkeit, plombierbar, mit Außen und Innenbefestigung, Oberteil gerade und seitlich anscharniert, Absicherung auf vorziehbarer Tragschiene montiert, Deckelschrauben unverlierbar, Absicherungselemente angeordnet unter durchsichtiger Betätigungsclappe mit bedienerfreundlicher OTC Mechanik (one touch close) |

| Artikelbeschreibung                     |   |
|---|---|
| Bestückung                              | 4 x Schutzkontaktsteckdose 16A 230V IP54 blau<br>2 x CEE-Steckdose 16A 400V 5p 6h glv/Ni TE IP54 geneigt<br>1 x CEE-Steckdose 32A 400V 5p 6h glv/Ni TE IP54 geneigt                     |
| Absicherung/Schutzmaßnahme              | 4 x C-Automat 16A 1p<br>2 x C-Automat 16A 3p<br>1 x C-Automat 32A 3p<br>1 x FI-Schalter 63/0,03A 4p   |
| Leitungseinführung/Anschlussmöglichkeit | 1 x M12,<br>1 x M20,<br>2 x M40 oben<br><br>1 x M12,<br>1 x M20,<br>2 x M40 unten<br><br>1 x Zählerklemmstein 5x25 mm <sup>2</sup> / Typ: C (Schleifleitung)                            |
| Zusätzliche Informationen               | Anschlussfertig verdrahtet.<br><br>CEE-Steckdosen mit schraubenloser, wartungsfreier Quick-Connect Anschlußtechnik, mit hochwärmebeständigen Kontaktträgern und vernickelten Kontakten. |
| Vorschriften / Normen                   | DIN EN 61439  |
| Schutzart                               | IP54  |
| Gerätefarbe                             | Gehäuseunterteil schwarz ähnlich RAL 9017, Gehäuseoberteil grau RAL 7035  |
| Geräte-Höhe                             | 650mm   |
| Geräte-Breite                           | 230mm   |
| Geräte-Tiefe                            | 145mm   |
| RDF-Faktor                              | 0.67  |

| Artikelbeschreibung |    |
|---------------------|----|
| Nennstrom InA       | 63 |

| Logistikdaten  |                  |
|----------------|------------------|
| Einzelgewicht  | 8,874 kg / Stück |
| Verpackungsart | Karton           |
| Inhaltsmenge   | 1 ST             |
| EAN            | 4024941001540    |
| Länge          | 690 mm           |
| Breite         | 270 mm           |
| Höhe           | 255 mm           |
| Gewicht        | 9,288 kg         |
| Volumen        | 47.506,5 ccm     |



Tiefenmaß/ depth X (mm)

| Bezeichnung/ with                  | IP44 | IP67 |
|------------------------------------|------|------|
| OTC-Klappe/ OTC operating window   | 180  | 180  |
| Schutzk. Steckdose/domestic socket | 162  | 205  |
| CEE 16A 3p                         | 200  | 200  |
| CEE 16A 4p                         | 204  | 202  |
| CEE 16A 5p                         | 207  | 205  |
| CEE 32A 3p/4p                      | 211  | 213  |
| CEE 32A 5p                         | 213  | 214  |
| CEE 63A 3p/4p/5p                   | 229  | 231  |