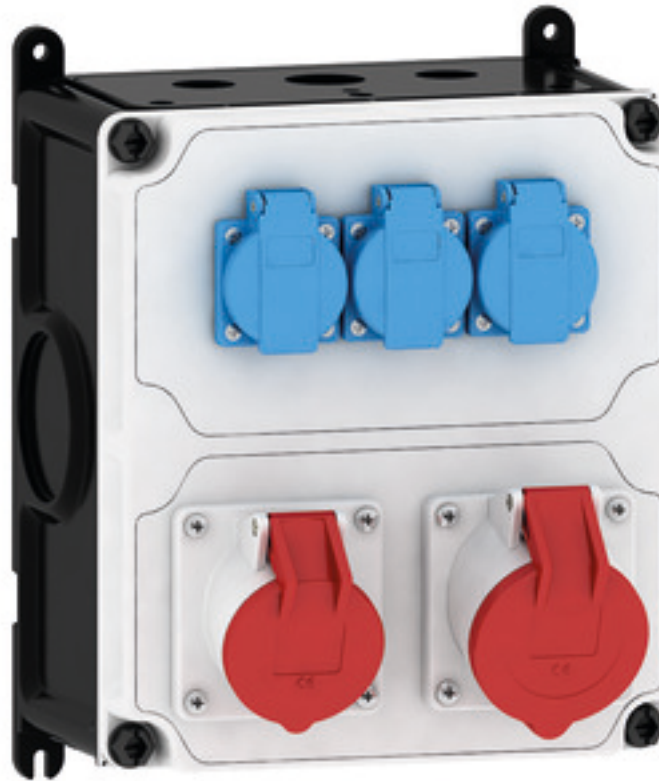


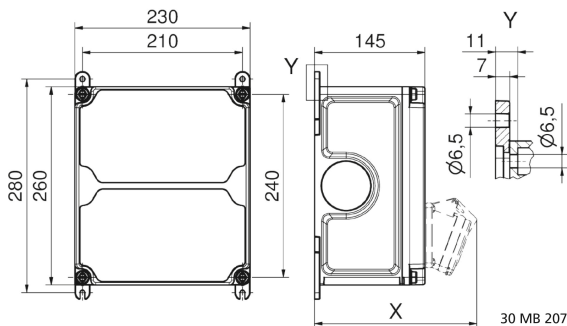
Wandverteiler Kunststoff - VARIABOX - M Plus



Artikelbeschreibung	
BALS-Art.-Nr	89210
EAN	4024941001519
Produktgruppe	VARIABOX - M Plus
Gehäuse	schlagfestes Kunststoff-Gehäuse (PBT), hohe Chemikalienbeständigkeit, plombierbar, mit Außen- und Innenbefestigung, Oberteil gerade und seitlich anscharniert, Deckelschrauben unverlierbar, Absicherungselemente angeordnet unter durchsichtiger Betätigungsklappe mit bedienerfreundlicher OTC Mechanik (one touch close)

Artikelbeschreibung	
Bestückung	3 x Schutzkontaktsteckdose 16A 230V blau IP 54 1 x CEE-Steckdose 16A 400V 5p 6h glv/Ni TE IP 54 geneigt 1 x CEE-Steckdose 32A 400V 5p 6h glv/Ni TE IP 54 geneigt
Absicherung/Schutzmaßnahme	keine
Leitungseinführung/Anschlussmöglichkeit	2 x M25 oben (offen) 1 x M32 oben (offen) 2 x M25 unten (verschlossen) 1 x M32 unten (verschlossen)
Zusätzliche Informationen	Anschlußfertig verdrahtet auf 3 getrennte Stromkreise mit Reihenklemmen 4 mm ² und 6 mm ² CEE-Steckdosen mit schraubenloser, wartungsfreier Quick-Connect Anschlußtechnik, mit hochwärmebeständigen Kontaktträgern und vernickelten Kontakten Aufbau gemäß Z-Nr. Z120637
Vorschriften / Normen	DIN EN 61439-2
Schutzart	IP54
Gerätefarbe	Gehäuseunterteil schwarz ähnlich RAL 9017, Gehäuseoberteil grau RAL 7035
Geräte-Höhe	260mm
Geräte-Breite	230mm
Geräte-Tiefe	145mm
RDF-Faktor	1

Logistikdaten	
Einzelgewicht	0 kg / Stück
Verpackungsart	Karton
Inhaltsmenge	1 ST
EAN	4024941001519
Länge	300 mm
Breite	270 mm
Höhe	255 mm
Gewicht	0,236 kg
Volumen	20.655 ccm


Tiefenmaß/ depth X (mm)

Bezeichnung/ with	IP44	IP67
OTC-Klappe/ OTC operating window	180	180
Schutzk. Steckdose/domestic socket	162	205
CEE 16A 3p	200	200
CEE 16A 4p	204	202
CEE 16A 5p	207	205
CEE 32A 3p/4p	211	213
CEE 32A 5p	213	214
CEE 63A 3p/4p/5p	229	231