

## Wandverteiler Kunststoff

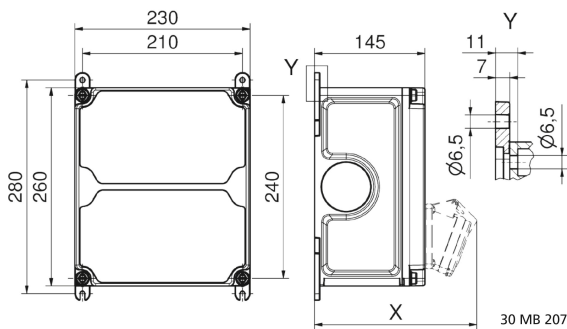


| Artikelbeschreibung |  |
|---------------------|--|
| BALS-Art.-Nr        | 896370   |
| EAN                 | 4024941979290  |
| Produktgruppe       | VARIABOX - M   |
| Gehäuse             | hochwertiges, schlagfestes Kunststoffgehäuse (PBT) plombierbar, mit Außen und Innenbefestigung, Oberteil gerade und seitlich anscharniert, Absicherung auf vorziehbarer Tragschiene montiert, Deckelschrauben unverlierbar, Absicherungselemente angeordnet unter durchsichtiger Betätigungsklappe mit bedienerfreundlicher OTC Mechanik (one touch close) |
| Bestückung          | 1 x CEE-Steckdose 32A 400V 5p 6h glv/Ni TE IP44 geneigt, abschaltbar verriegelt<br>1 x Wahlschalter bis 32A 3p in 0-Stellung abschließbar  |

| Artikelbeschreibung                     |  |
|---|--|
| Absicherung/Schutzmaßnahme              | 1 x FI-Schalter 40/0,03A 4p  |
| Leitungseinführung/Anschlussmöglichkeit | 1 x M12,<br>1 x M20,<br>2 x M32 oben<br><br>1 x M12,<br>1 x M20,<br>2 x M32 unten<br><br>1 x Reihenklemme<br>5 x 6 mm <sup>2</sup> |
| Zusätzliche Informationen               | Anschlussfertig verdrahtet.  |
| Vorschriften / Normen                   | DIN EN 61439-3   |
| Schutzart                               | IP44   |
| Gerätefarbe                             | Gehäuseunterteil schwarz ähnlich RAL 9017,<br>Gehäuseoberteil grau RAL 7035  |
| Geräte-Höhe                             | 260mm  |
| Geräte-Breite                           | 230mm  |
| Geräte-Tiefe                            | 145mm  |
| RDF-Faktor                              | 0.85   |
| Nennstrom InA                           | 32   |

| Logistikdaten  |                 |
|----------------|-----------------|
| Einzelgewicht  | 3,27 kg / Stück |
| Verpackungsart | Karton          |
| Inhaltsmenge   | 1 ST            |
| EAN            | 4024941979290   |

| Logistikdaten |            |
|---------------|------------|
| Länge         | 300 mm     |
| Breite        | 270 mm     |
| Höhe          | 255 mm     |
| Gewicht       | 3,506 kg   |
| Volumen       | 20.655 ccm |


**Tiefenmaß/ depth X (mm)**

| Bezeichnung/ with                  | IP44 | IP67 |
|------------------------------------|------|------|
| OTC-Klappe/ OTC operating window   | 180  | 180  |
| Schutzk. Steckdose/domestic socket | 162  | 205  |
| CEE 16A 3p                         | 200  | 200  |
| CEE 16A 4p                         | 204  | 202  |
| CEE 16A 5p                         | 207  | 205  |
| CEE 32A 3p/4p                      | 211  | 213  |
| CEE 32A 5p                         | 213  | 214  |
| CEE 63A 3p/4p/5p                   | 229  | 231  |