

Wandverteiler Kunststoff - Verteiler Kunststoff Wandmontage

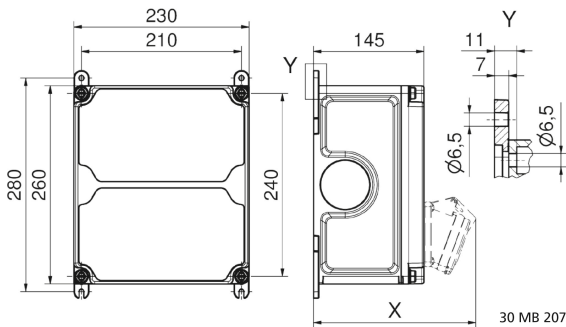


Artikelbeschreibung	
BALS-Art.-Nr	896400
EAN	4024941979900
Produktgruppe	VARIABOX - M
Gehäuse	hochwertiges, schlagfestes Kunststoffgehäuse (PBT) plombierbar, mit Außen und Innenbefestigung, Oberteil gerade und seitlich anscharniert, Absicherung auf vorziehbarer Tragschiene montiert, Deckelschrauben unverlierbar, Absicherungselemente angeordnet unter durchsichtiger Betätigungsklappe mit bedienerfreundlicher OTC Mechanik (one touch close)

Artikelbeschreibung	
Bestückung	2 x Schutzkontaktsteckdose 16A 230V IP54 schwarz 1 x Datenbetätigungsclappe mit 2 x RJ45 CAT 6a BTR, optional abschließbar durch Schloßgarnitur Typ 58037
Absicherung/Schutzmaßnahme	2 x C-Automat 16A 1p 1 x FI-Schalter 25/0,03A 2p
Leitungseinführung/Anschlussmöglichkeit	1 x M20, 1 x M25 oben 1 x M20, 1 x M25 unten 1 x Reihenklemme 3 x 6 mm ²
Zusätzliche Informationen	Anschlussfertig verdrahtet.
Vorschriften / Normen	DIN EN 61439
Schutzart	IP54
Gerätefarbe	Gehäuseunterteil schwarz ähnlich RAL 9017, Gehäuseoberteil grau RAL 7035
Geräte-Höhe	260mm
Geräte-Breite	230mm
Geräte-Tiefe	145mm
RDF-Faktor	1
Nennstrom InA	16

Logistikdaten	
Einzelgewicht	3,176 kg / Stück

Logistikdaten	
Verpackungsart	Karton
Inhaltsmenge	1 ST
EAN	4024941979900
Länge	300 mm
Breite	270 mm
Höhe	255 mm
Gewicht	3,412 kg
Volumen	20.655 ccm



Tiefenmaß/ depth X (mm)

Bezeichnung/ with	IP44	IP67
OTC-Klappe/ OTC operating window	180	180
Schutzk. Steckdose/domestic socket	162	205
CEE 16A 3p	200	200
CEE 16A 4p	204	202
CEE 16A 5p	207	205
CEE 32A 3p/4p	211	213
CEE 32A 5p	213	214
CEE 63A 3p/4p/5p	229	231