

Wandverteiler Kunststoff - VARIABOX - L Duo

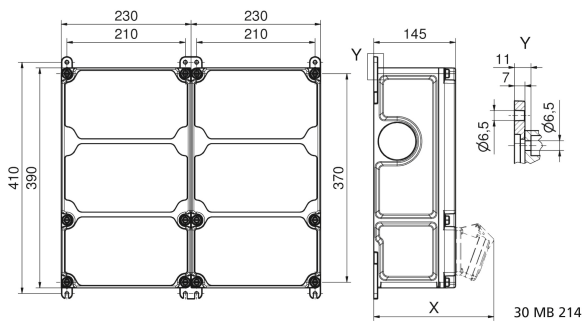


Artikelbeschreibung	
BALS-Art.-Nr	89987
EAN	4024941938341
Produktgruppe	VARIABOX - L
Gehäuse	hochwertiges, schlagfestes Kunststoffgehäuse (PBT) plombierbar, mit Außen und Innenbefestigung, Oberteil gerade und seitlich anscharniert, Absicherung auf vorziehbarer Tragschiene montiert, Deckelschrauben unverlierbar, Absicherungselemente angeordnet unter durchsichtiger Betätigungsklappe mit bedienerfreundlicher OTC Mechanik (one touch close)
Bestückung	10 x Schutzkontaktsteckdose 16A 230V IP54 blau 1 x CEE-Steckdose 16A 400V 5p 6h IP44 geneigt 1 x CEE-Steckdose 32A 400V 5p 6h IP44 geneigt

Artikelbeschreibung	
Absicherung/Schutzmaßnahme	10 x C-Automat 16A 1p 1 x C-Automat 16A 3p 1 x C-Automat 32A 3p 1 x FI-Schalter 63/0,03A 4p
Leitungseinführung/Anschlussmöglichkeit	1 x M12, 1 x M20, 2 x M40 oben 1 x M12, 1 x M20, 2 x M40 unten 1 x Zählerklemmstein 5x25 mm ² / Typ: C (Schleifleitung)
Zusätzliche Informationen	Anschlussfertig verdrahtet.
Vorschriften / Normen	DIN EN 61439-3
Schutzart	IP44
Gerätefarbe	Gehäuseunterteil schwarz ähnlich RAL 9017, Gehäuseoberteil grau RAL 7035
Geräte-Höhe	390mm
Geräte-Breite	230mm
Geräte-Tiefe	145mm
RDF-Faktor	0.61

Logistikdaten	
Einzelgewicht	10,298 kg / Stück
Verpackungsart	Karton
Inhaltsmenge	1 ST

Logistikdaten	
EAN	4024941938341
Länge	800 mm
Breite	600 mm
Höhe	340 mm
Gewicht	11,648 kg
Volumen	163.200 ccm


Tiefenmaß/ depth X (mm)

Bezeichnung/ with	IP44	IP67
OTC-Klappe/ OTC operating window	180	180
Schutzk. Steckdose/domestic socket	162	205
CEE 16A 3p	200	200
CEE 16A 4p	204	202
CEE 16A 5p	207	205
CEE 32A 3p/4p	211	213
CEE 32A 5p	213	214
CEE 63A 3p/4p/5p	229	231